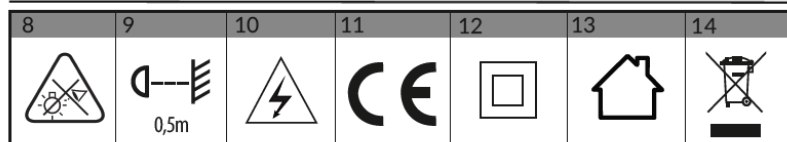


RO	Aplica LED LETI
Instrucțiuni de utilizare	

Model: AD-OD-6060WLX3 / AD-OD-6061WLX3 / AD-OD-6062WLX3 / AD-OD-6075WLX3
 AD-OD-6060WLX4 / AD-OD-6061WLX4 / AD-OD-6062WLX4 / AD-OD-6075WLX4

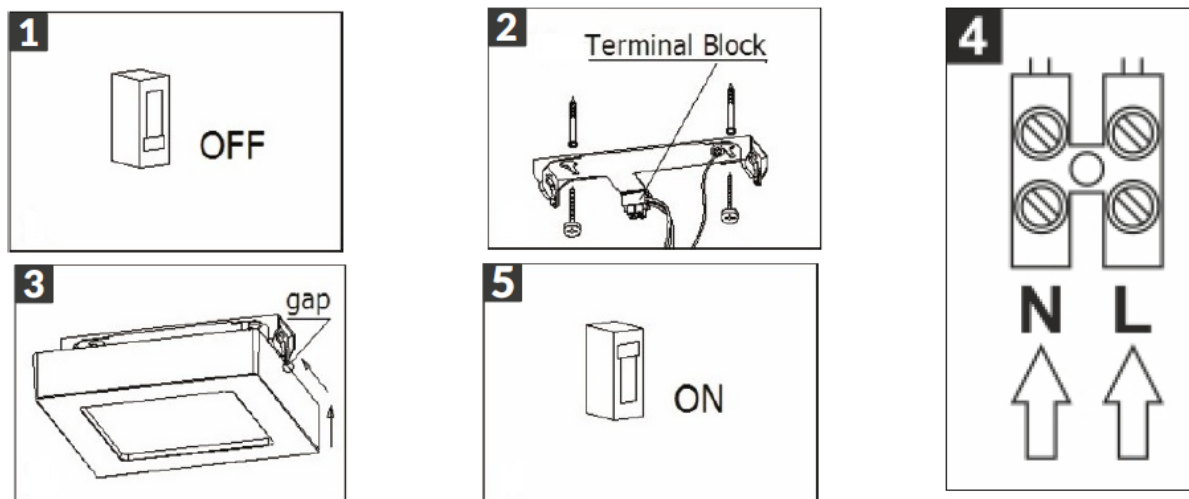


04/2021

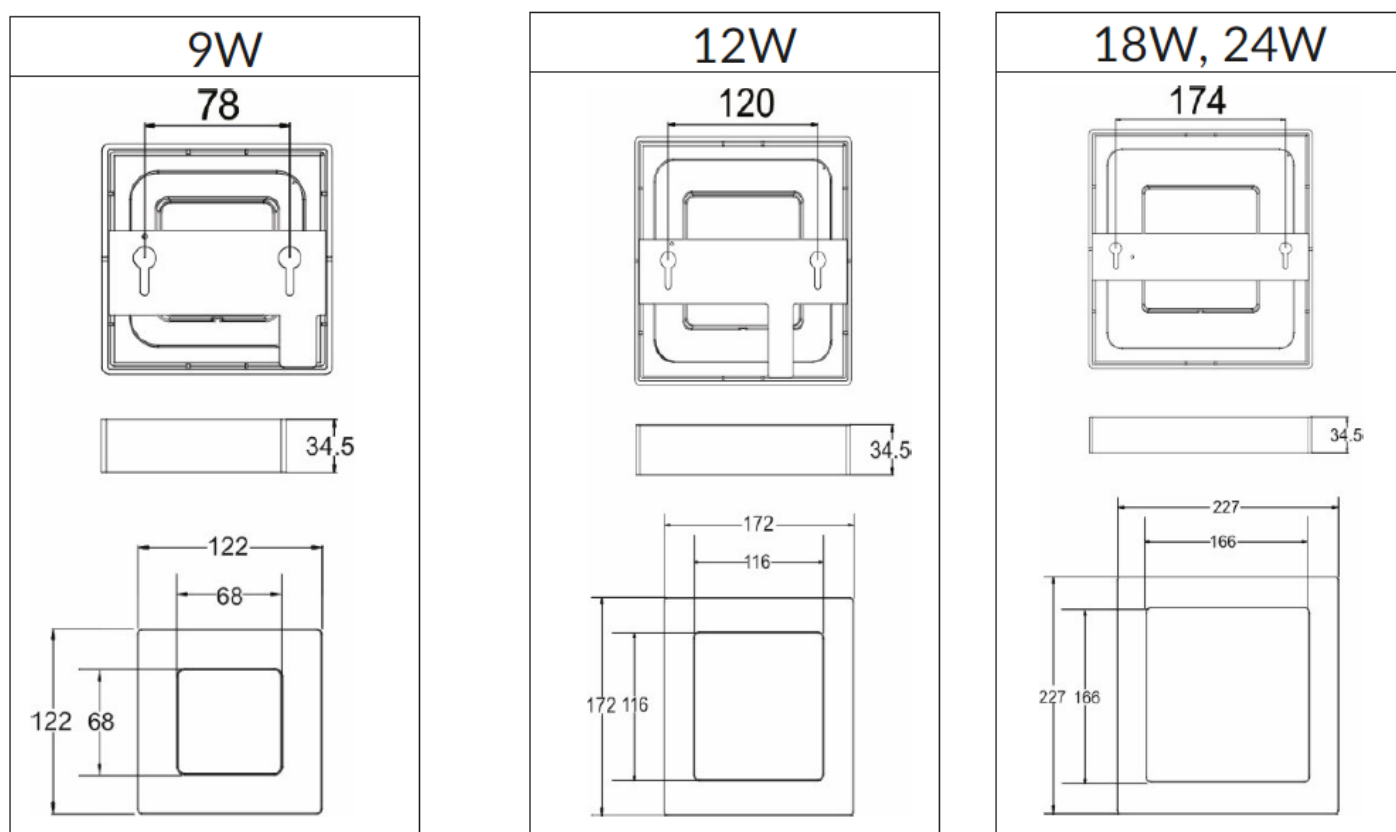
(RO) IMPORTANT !

Înainte de aș utiliza dispozitivul, citiți manualul și păstrați-l pentru o utilizare ulterioară. Orice reparare sau modificare efectuată de voi înșivă rezultă din garanție. Producătorul nu este responsabil pentru daunele care pot rezulta din instalarea sau funcționarea necorespunzătoare a dispozitivului. Având în vedere faptul că datele tehnice sunt supuse unor modificări continue, producătorul își rezervă dreptul de a modifica caracteristicile produsului și de a introduce diferite soluții de construcție fără a deteriora parametrii produsului sau calitatea funcțională. Cea mai recentă versiune a manualului poate fi descărcată de pe www.orno.pl. Orice traducere/ interpretare sunt rezervate în legătură cu acest manual.

- Deconectați sursa de alimentare înainte de orice activitate pe produs.
- Nu scufundați dispozitivul în apă sau alte fluide.
- Nu acoperiți dispozitivul în timpul funcționării acestuia.
- Nu utilizați dispozitivul când carcasa lui este deteriorată.
- Nu deschideți dispozitivul și nu îl reparați singuri.
- Nu utilizați dispozitivul contrar dedicației sale.
- Produsul nu este demontabil. În cazul deteriorării sursei de lumină, aceasta este ireparabilă.
- Nu te uita la LED-uri direct de aproape.
- Distanța minimă a unui corp de iluminat (sursa sa de lumină) față de punctele și obiectele pe care le luminează.
- Risc de electrocutare.
- Produs conform standardului CE.
- Clasa de protecție II.
- Produsul este conceput pentru uz intern.
- Informații despre reciclare. Fiecare gospodărie este un utilizator de echipamente electrice și electronice și, prin urmare, un potențial producător de deșuri periculoase pentru oameni și mediu, datorită prezenței substanțelor, amestecurilor și componentelor periculoase în echipamentul. Pe de altă parte, echipamentele uzate reprezintă un material valoros din care putem recupera materii prime precum cuprul, tablă, sticlă, fier și altele. Semnul weee plasat pe echipament, ambalaj sau documente atașate acestuia indică necesitatea colectării selective a deșeurilor de echipamente electrice și electronice. Produsele astfel marcate, sub pedeapsa amenzi, nu pot fi aruncate în gunoi obișnuit împreună cu alte deșuri. Marcajul înseamnă în același timp că echipamentul a fost introdus pe piață după 13 august 2005. Este responsabilitatea utilizatorului să predea echipamentul folosit la un punct de colectare desemnat pentru prelucrare. Echipamentele uzate pot fi, de asemenea, predate vânzătorului, dacă se cumpără un produs nou într-o sumă nu mai mare decât echipamente noi achiziționate de același tip. Informațiile despre sistemul de colectare disponibil al deșeurilor de echipamente electrice pot fi găsite la ghișeu de informații al magazinului și la oficiul municipal sau raional. Manipularea corectă a echipamentelor uzate previne consecințele negative asupra mediului și sănătății umane!



Dimensiuni



Destinații

Acest corp de iluminat combină o carcasă tradițională a lămpii de tavan cu tehnologia modernă bazată pe LED-uri SMD2835.

Este realizată din aliaj de aluminiu, cu sticla acrilică de tip PMMA și are o sursă de alimentare LED încorporată. Produsul este destinat pentru uz casnic și general în interior.

Instalare

1. Oprăți alimentarea (fig.1).
2. Scoateți cadrul de montare (fig. 2).
3. Pregătiți găurile de montare (fig.3).
4. Fixați cadrul de montare cu șuruburi.
5. Conectați cadrul de montare conform diagramei (fig.4).

6. Așezați corpul de iluminat pe cadrul de montare.

Caracteristici tehnice

Model	Voltaj nominal	Putere	Flux luminos	Sursa lumina	Temperatura culoare	Ra/CRI	Numar leduri	Temperatura functionare
AD-OD-6060WLX3	230V~, 50Hz	9W	480 lm	LED SMD	3000K	80	48	-20°C-40°C
AD-OD-6060WLX4					4000K			
AD-OD-6061WLX3		12W	780 lm		3000K			
AD-OD-6061WLX4					4000K			
AD-OD-6062WLX3		18W	1300 lm		3000K			
AD-OD-6062WLX4					4000K			
AD-OD-6075WLX3		24W	1900 lm		3000K			
AD-OD-6075WLX4					4000K			

Siguranță și întreținere



Întreținerea trebuie efectuată după ce sursa de alimentare este deconectată și corpul de iluminat se răcește.


Curățați numai cu cârpe delicate și uscate.

Nu utilizați detergenți chimici.

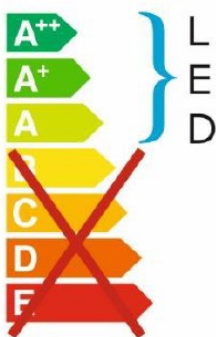
Nu acoperiți produsul.

Asigurați ventilarea produsului.


LETI LED




The fixture includes built-in LED lamps
(PL) W skład lampy wchodzi wbudowane lampy LED



} LED

The lamps in the fixture aren't replaceable
(PL) Nie można wymieniać lamp w oprawie. (DE) Die Lampen können in der Leuchte nicht ausgetauscht werden. (FR) Les lampes de l'appareil ne sont pas remplaçables. (RU) Вы не можете заменить лампы в светильнике.

874/2012